



CENTURION₁



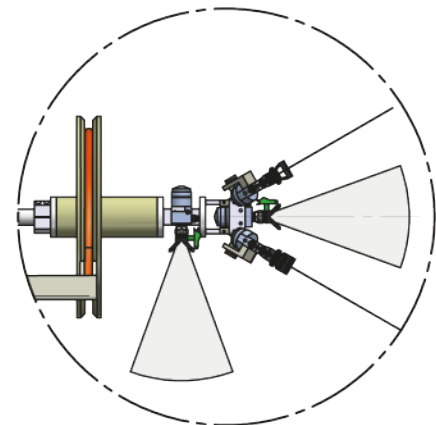
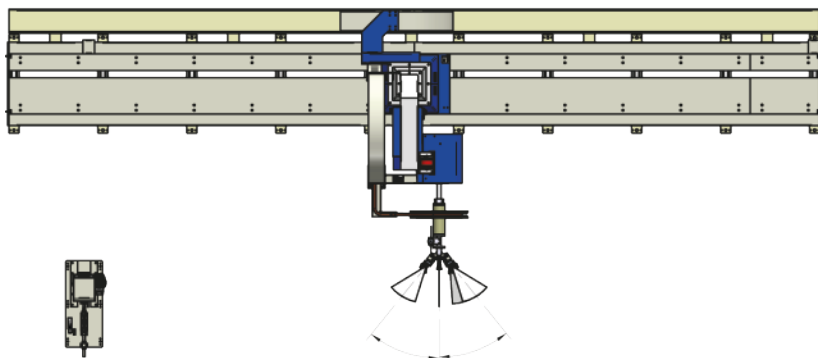
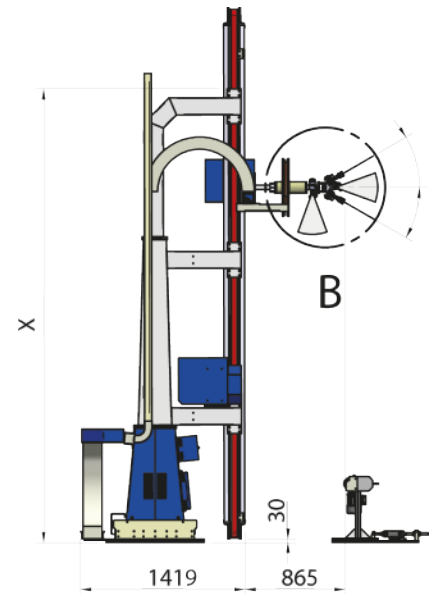
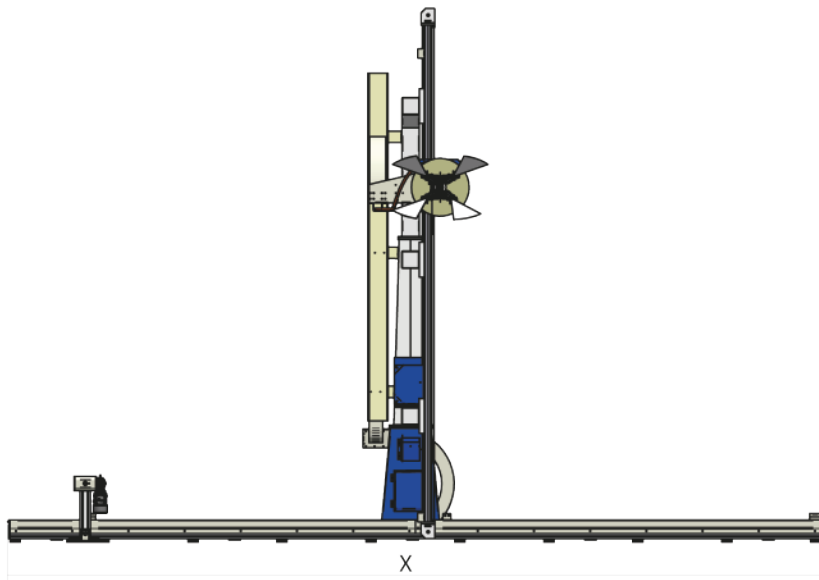
THE NEW ROBOT!



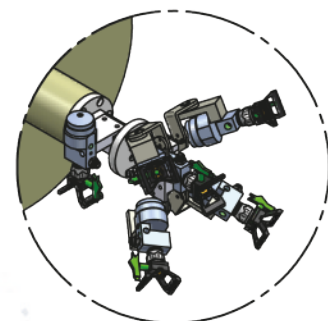
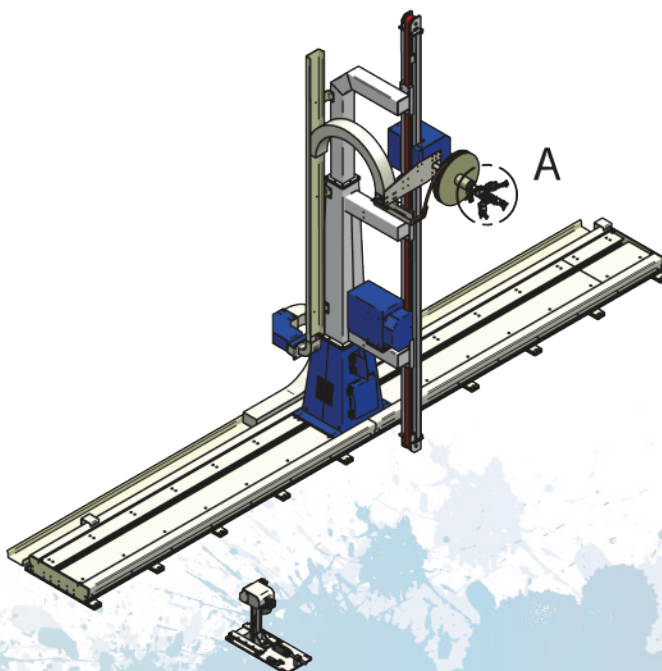
Robot per verniciatura automatica Mod. CENTURION_I

Robot for automatic painting Mod. CENTURION_I
Lackierroboter Mod. CENTURION_I

Robot de peinture Mod. CENTURION_I
Робот для автоматической окраски Мод. CENTURION_I



DETTAGLIO B



DETTAGLIO A

Robot per verniciatura automatica Mod. CENTURION_I

Robot for automatic painting Mod. CENTURION_I
Lackierroboter Mod. CENTURION_I

Robot de peinture Mod. CENTURION_I
Робот для автоматической окраски Мод. CENTURION_I

Vidali Finishing è lieta di presentarvi il nuovo robot per verniciatura modello **CENTURION_I**, con braccio porta-pistole rotante per la verniciatura ad inseguimento e altamente personalizzabile per rispondere a molteplici esigenze di verniciatura.

La **Centurion_I** vernicia in completa autonomia bordi e facce dei pezzi appesi all'impianto di trasporto verticale. In posizione di riposo la **Centurion_I** si posiziona all'esterno dell'area di lavoro consentendo all'operatore di accedere allo spazio frontale alla cabina di aspirazione per la verniciatura manuale.

CARATTERISTICHE PRINCIPALI:

- Sistema di lettura a barre verticali per la rilevazione della forma esatta dei pezzi appesi all'impianto di trasporto.
- Software di elaborazione immagini e di gestione del robot di verniciatura Centurion_I
- N° 3 gradi di libertà per la verniciatura ad inseguimento dei pezzi appesi.
- N° 5 pistole di spruzzatura con la possibilità di lavorare simultaneamente con tutte e cinque o solo con alcune di esse.
- Molteplici parametri di settaggio consentono di personalizzare la modalità di verniciatura a seconda delle diverse esigenze.
- Sistema automatico per la pulizia delle pistole tramite spazzola rotante.
- Device per la diagnosi a distanza e l'invio telematico dei principali messaggi di analisi.

VANTAGGI:

- Maggior uniformità di spruzzatura grazie alle 5 pistole orientate con inclinazioni differenti.
- Personalizzazione della modalità di verniciatura a seconda delle esigenze.
- Scelta del numero di pistole da utilizzare per la verniciatura dei bordi interni, esterni e delle facce.
- Possibilità di utilizzo in modalità "reciprocatore" per aumentare la produttività.
- In posizione di riposo non occupa spazio frontale alla cabina per verniciatura lasciando libera la cabina per la verniciatura manuale.
- Facilmente implementabili con sistemi di cambio colore rapido e sistemi per la verniciatura elettrostatica.
- Possibilità di inserimento nei trasportatori aerei esistenti.



Robot per verniciatura automatica Mod. CENTURION_I

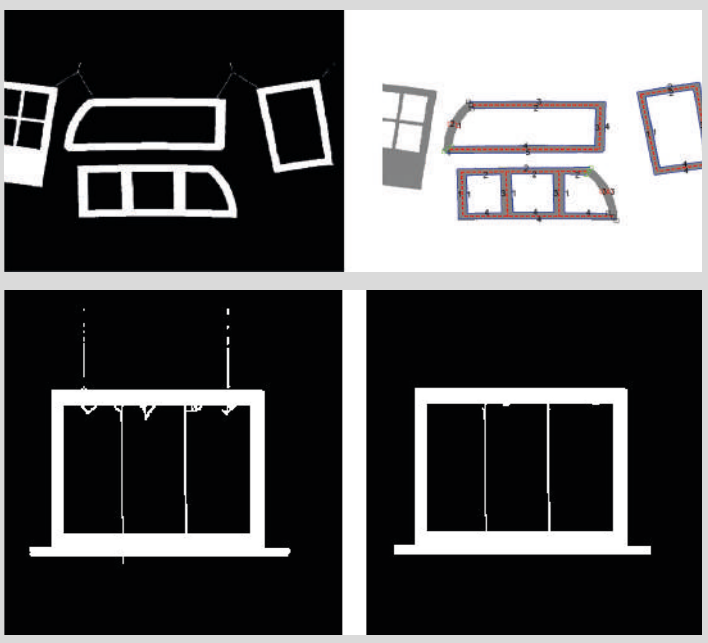
Robot for automatic painting Mod. CENTURION_I
Lackierroboter Mod. CENTURION_I

Robot de peinture Mod. CENTURION_I
Робот для автоматической окраски Мод. CENTURION_I



LA VERNICIATRICE

Painting system
Die Lackiermaschine
Le système de peinture
Окрасочная машина



VERNICIATURA FRONTALE

Frontside painting
Frontseite-Lackierung
Peinture de la partie frontale
Передняя окраска



ELETTROSTATICA E CAMBIO COLORE

Electrostatic painting and automatic change color
Peinture électrostatique et changement de couleur automatique
Elektrostatisches Lackieren und automatischer Farbwechsel
Электростатическая покраска и автоматическое изменение цвета

Robot per verniciatura automatica Mod. CENTURION_I

Robot for automatic painting Mod. CENTURION_I
Lackierroboter Mod. CENTURION_I

Robot de peinture Mod. CENTURION_I
Робот для автоматической окраски Мод. CENTURION_I

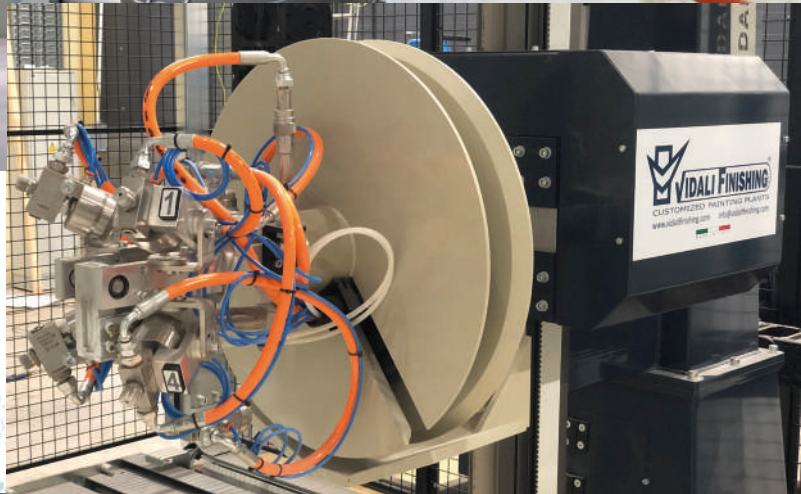
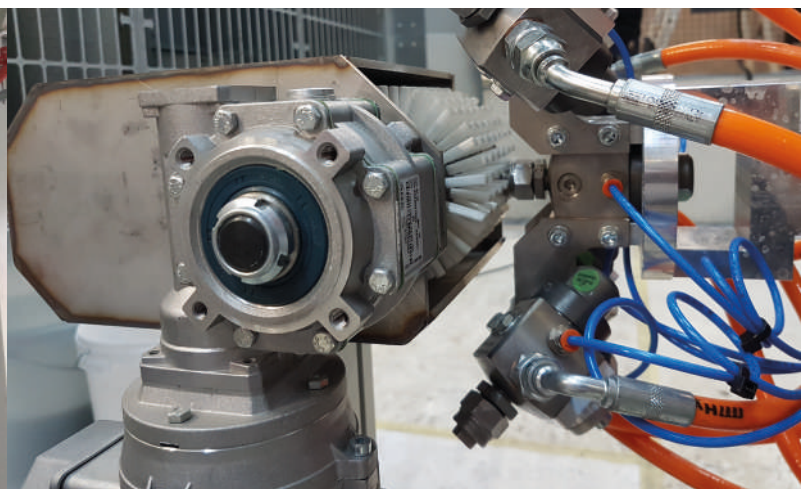


ROTAZIONE BARRA

Rotation of the bar
Rotation der Werkstückträgerstange
Rotation de la barre porte-pièces
Вращение несущих штанг изделий

VERNICIATURA BORDI

Edge painting
Kantenlackierung
Peinture des bords
Окраска кромок



PULIZIA AUTOMATICA PISTOLE

Automatic cleaning of the painting guns
Automatisches Reinigungssystem der Pistolen
Nettoyage automatique des pistolets
Автоматическая очистка пистолетов окраски

Robot per verniciatura automatica Mod. CENTURION_I

Robot for automatic painting Mod. CENTURION_I
Lackierroboter Mod. CENTURION_I

Robot de peinture Mod. CENTURION_I
Робот для автоматической окраски Mod. CENTURION_I



Vidali Finishing is pleased to introduce you the new painting robot model **CENTURION_I**, equipped with rotating gun holder arm for tracking painting, highly customisable to meet a wide range of painting needs.

Centurion_I paints under complete autonomy edges and sides of the pieces hanging from the overhead conveyor.

In the resting position, the Centurion_I places itself outside the working area so that the operator can access to the front space of the suction booth for the manual painting.

MAIN CHARACTERISTICS

- Reading system with vertical bar scanner to detect the precise shape of the pieces hanging from the overhead conveyor.
- Software for image processing and management of the painting robots Centurion_I
- No. 3 freedom degrees for the tracking painting of the hanging pieces.
- No. 5 spraying guns with the possibility to work simultaneously with all 5 guns or only with some of them.
- Many setting parameters allow to customize the painting mode according to the different needs.



Vidali Finishing est heureuse de vous présenter le nouveau robot de peinture modèle **CENTURION_I**. avec bras porte-pistolets tournant pour suivre le profil de la pièce pendant la peinture. Ce robot est extrêmement personnalisable pour répondre aux différentes exigences de peinture .

La machine Centurion_I peint en parfaite autonomie les bords et les façades des pièces accrochées au convoyeur vertical.

En position de repos, la machine Centurion_I se positionne à l'extérieur de la zone de travail en permettant ainsi à l'opérateur d'accéder à l'espace devant la cabine d'aspiration pour la peinture manuelle.

CARACTERISTIQUES PRINCIPALES :

- Système de lecture par scanner pour détecter la forme précise des pièces accrochées à l'installation de transport .
- Logiciel d'élaboration d'images et gestion de robots de peinture Centurion_I .
- N° 3 grades de liberté pour un système de peinture qui suit le profil des pièces accrochées.
- N° 5 pistolets de pulvérisation avec possibilité de travailler avec tous les cinq pistolets simultanément ou seulement avec quelques-uns d'entre eux.
- Plusieurs paramètres de réglage permettant de personnaliser la modalité de peinture en fonction des différentes exigences .

- Gun automatic cleaning thanks to a rotating brush.
- Device for the remote machine diagnosis and the sending of the main analysis messages.

ADVANTAGES

- Greater spraying uniformity thanks to the 5 guns installed with various inclinations.
- Customization of the painting mode according to the needs.
- Selection of the gun number to be used to paint internal and external edges.
- Possibilità di utilizzo in modalità "reciprocatore" per aumentare la produttività.
- In the resting position, the machine doesn't take the frontal space of the painting booth so that this is free for the manual painting.
- Easily implementable with quick change colour and electrostatic coating systems.
- Possible insertion of the machine in the existing overhead conveyors.

- Système automatique pour le nettoyage des pistolets grâce à une brosse rotative .
- Dispositif pour le diagnostic à distance et l'envoi télématique des principaux messages d'analyse.

AVANTAGES :

- Une plus grande uniformité de pulvérisation grâce à 5 pistolets orientés avec des inclinaisons différentes.
- Personnalisation de la modalité de peinture en fonction de vos besoins .
- Choix du nombre de pistolets à utiliser pour la peinture des bords intérieurs, extérieurs et des façades .
- Possibilité d'utilisation en modalité "reciprocateur" pour augmenter la productivité.
- En position de repos, la machine n'occupe pas d'espace devant la cabine de peinture en laissant libre la cabine pour la peinture manuelle .
- A la machine peuvent être aisément appliqués des systèmes de changement rapide de couleur et des systèmes pour la peinture électrostatique .
- Possibilité d'insertion dans les convoyeurs aériens existants.

Robot per verniciatura automatica Mod. CENTURION_I

Robot for automatic painting Mod. CENTURION_I
Lackierroboter Mod. CENTURION_I

Robot de peinture Mod. CENTURION_I
Робот для автоматической окраски Mod. CENTURION_I



Vidali Finishing freut sich vor, Ihnen den neuen Lackierroboter Modell CENTURION_I mit drehendem Pistolenträgerarm vorzustellen, wo der Roboter beim Lackieren dem Werkstück folgt. Dieses Lackierungssystem kann höchst personalisiert werden, um den verschiedensten Lackierbedürfnissen zu entsprechen.

Die Lackiermaschine Centurion_I lackiert vollkommen eigenständig Kanten und Seiten, die auf der Förderhängebahn aufgehängt sind.

In Ruhestellung positioniert sich die Maschine Centurion_I außerhalb des Arbeitsbereiches, so dass der Bediener vor die Ansaugkabine gehen kann, um die Handlackierung durchzuführen.

HAUPTEIGENSCHAFTEN:

- Vertikales mit Scanner arbeitendes Werkstücklesesystem zur Erfassung der genauen Form der in der Transportanlage aufgehängten Teile;
- Software zur Bilderverarbeitung und zur Steuerung des Lackierroboters Centurion_I;
- Nr. 3 Freiheitsgraden zur Lackierung mit "Tracking System" der aufgehängten Teile;
- Nr. Spritzpistolen mit der Möglichkeit, mit allen 5 Pistolen gleichzeitig oder nur mit einer von diesen zu arbeiten;



Компания Vidali Finishing рада представить вам новый робот для окраски модели CENTURION_I. с поворотным несущим кронштейном пистолета для окраски слежения или с высокой способностью индивидуализации, позволяющей отвечать многочисленным требованиям окраски.

Centurion_I окрашивает полностью в автономном режиме переднюю и боковые стороны подвешенных изделий на установке вертикального конвейера.

В позиции покоя Centurion_I размещается за рабочей зоной и позволяет оператору иметь доступ к передней стороне кабины всасывания для ручной окраски.

ОСНОВНЫЕ ХАРАКТЕРИСТИКИ:

- Система считывания с вертикальными рейками для обнаружения точной формы подвешенных изделий на конвейерной системе.
- Программное обеспечение изображений и управления робота окраски Centurion_I
- 3 степени свободы для окраски со слежением подвешенных изделий.
- 5 пистолета распыления с возможностью одновременной обработки со всеми 5 или только с некоторыми из них.
- Множественные параметры установки позволяют индивидуализировать режим окраски согласно различным требованиям.

- Mehrere Einstellungsparameter möglich, um den Lackiermodus nach den verschiedenen Bedürfnissen zu personalisieren;
- Automatisches Reinigungssystem der Pistolen dank einer rotierenden Bürste;
- Vorrichtung zur Ferndiagnose und Telematik-Sendung der Hauptmeldungen (Staus- oder Fehlermeldungen).

VORTEILE:

- Bessere Spritzgleichmäßigkeit dank 5 Pistolen, die mit verschiedenen Neigungen orientiert sind.
- Personalisierung des Lackiermodus nach den Bedürfnissen.
- Auswahl der Pistolenanzahl, die zur Lackierung der inneren, äußeren Kanten oder Seiten zu benutzen sind.
- Possibilità di utilizzo in modalità "reciprocatore" per aumentare la produttività.
- In Ruhestellung belegt die Maschine keinen Platz vor der Lackierkabine, so dass sie zur Handlackierung vorhanden ist.
- Die Maschine kann leicht mit Farbwechselsystemen und Elektrostatik-Lackierungssystemen ergänzt werden.
- Die Maschine kann in den bestehenden Hängeförderbahnen ergänzt werden.

- Автоматическая система для очистки пистолетов с помощью вращающейся щётки.
- Устройство дистанционной диагностики и удалённое отправление основных сообщений анализа.

ПРЕИМУЩЕСТВА:

- Более высокая равномерность распыления, благодаря 5 направленным окрасочным пистолетам с разным наклоном.
- Индивидуализация режима окраски в зависимости от требований.
- Выбор количества пистолетов, используемых для окраски нижней и внешней кромки и лицевой стороны.
- Возможность использования в режиме "манипулятора" для повышения производительности.
- В позиции покоя не занимает переднее пространство перед кабиной окраски и оставляет кабину свободной для ручной окраски.
- Легко взаимодействует с системами быстрой смены краски и системами электростатической окраски.
- Возможность установки существующих воздушных конвейеров.



Vidali Finishing s.r.l.

Zona industriale Nord - Via dei Rori, 9

31045 Motta di Livenza - Treviso - ITALY

Tel: +39 0422 860212

Fax: +39 0422 861257

E-mail: info@vidalifinishing.com

www.vidalifinishing.com

Follow us:

